

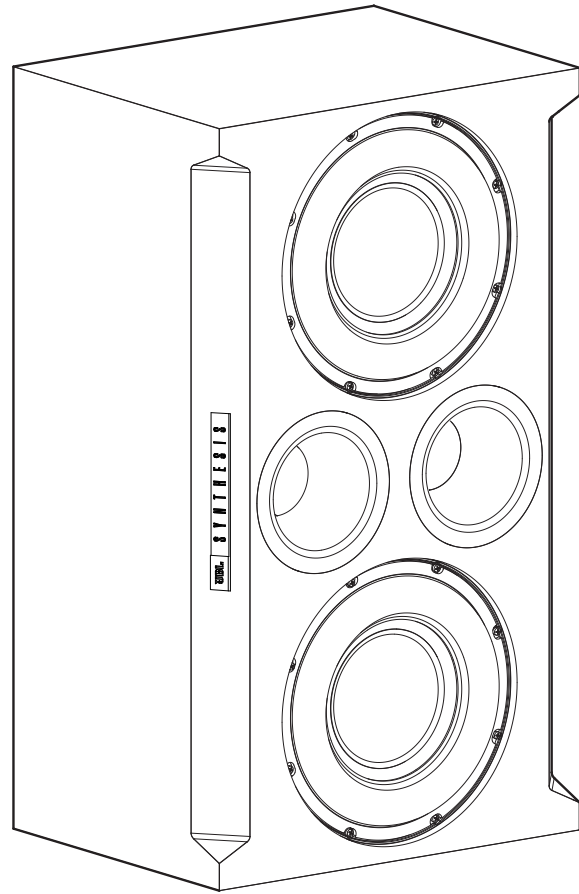


SYNTHESIS[®]

JBL[®] SSW-2

Højtydende 2 x 12" passiv subwoofer

BETJENINGSVEJLEDNING



TAK FORDI DU VALGTE JBL®

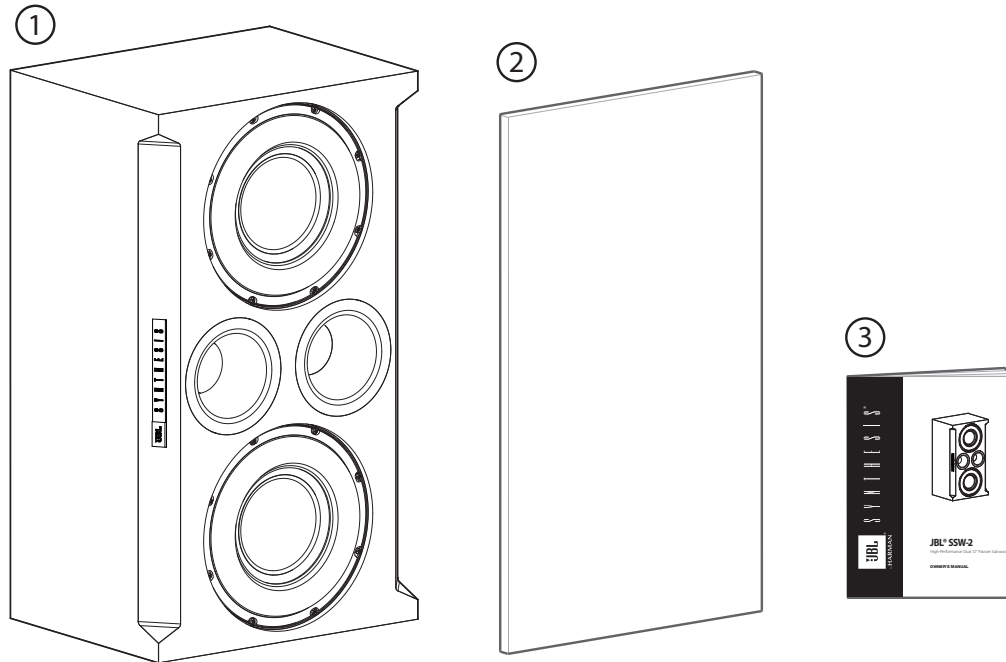
I mere end 70 år har JBL været involveret i alle aspekter af optagelse og gengivelse af musik og film. Fra live-forestillinger til indspilning af de optagelser, du afspiller i dit hjem, bil eller kontor.

Vi er overbevist om, at den JBL Synthesis-højtaler du har valgt, vil give dig alle de fornøjelser du forventer - og at når du tænker på at købe ekstra lydudstyr til dit hjem, bil eller kontor, så vælger du JBL igen.

Brug et øjeblik på at registrere dit produkt på vores hjemmeside www.jblsynthesis.com. Dette giver os mulighed for at holde dig orienteret om vores seneste fremskridt, og det hjælper os til bedre at forstå vores kunder og at bygge produkter, der opfylder deres behov og forventninger.

Alle funktioner og specifikationer kan ændres uden varsel.

MEDFØLGER



1. Subwoofer
2. Gitter
3. Betjeningsvejledning

PLACERING

Når subwooferen anvendes inden for en typisk hjemmebiograf's begrænsninger, kan rummets refleksioner, standbølger og resonansdæmpere påvirke bassen i både op- og nedadgående retning. Dette kan variere meget afhængig af lytterens placering. Et sted i rummet høres måske for meget bas pga. af en spidsrespons, mens man få meter derfra hører langt mindre bas pga. et dyk i dette område.

Hvordan subwooferen placeres i et rum, samt rummets dimensioner, har også stor indflydelse på disse spids- og dyk i basgengivelsen. Omhyggelig placering af subwooferen kan ikke i sig selv kompensere for alle spids- eller dyk, men den kan fjerne eller væsentligt reducere de største dyk.

Det er vigtigt at reducere responsdyk i hele rummet så meget så muligt ved hjælp af korrekt placering af subwooferen, idet equalizeren ikke kan bruges til at kompensere for store responsdyk. Eksempel: At bruge en equalizer til at rette et responsdyk på 13dB kræver, at subwooferforstærkeren leverer 20 gange mere energi ved den frekvens. Dette kan hurtigt føre til, at subwooferforstærkeren beskæres, hvilket reducerer lyd kvaliteten væsentligt.

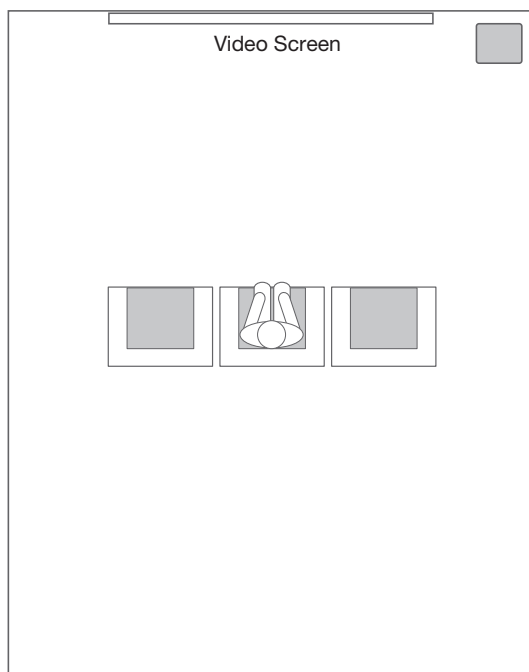
I næsten alle rum vil en placering af subwooferne i hjørner give færrest dyk i basresponsen, og dette vil også give de største spidsrespons for bassen.

Vi anbefaler på det kraftigste, at du installerer mere end én subwoofer, uanset rummets størrelse. En enkelt subwoofer vil føre til den dårligst sammenhængende basgang i hele rummet. Brug af flere subwoofere kan fjerne en række problemer på flere forskellige lyttesteder i rummet, hvilket giver en mere sammenhængende lav-frekvent lyd kvalitet i hele lytteområdet. Det er ofte umuligt at placere en enkelt subwoofer, uden at der opstår store responsdyk, som ikke kan korrigeres med equalizeren. Brug af to eller flere korrekt placerede subwoofere fjerner næsten altid sådanne responsdyk.

For di væggenes opbygning næsten aldrig er helt identisk på modstående sider, vil gængse råd, såsom at placere subwooferne $\frac{1}{4}$ af rummets længde fra væggen, sjældent fungere i praksis. Den bedste løsning er at lave målinger med høj opløsning fra det primære lytteområde, mens der eksperimenteres med placeringen af højttalerne.

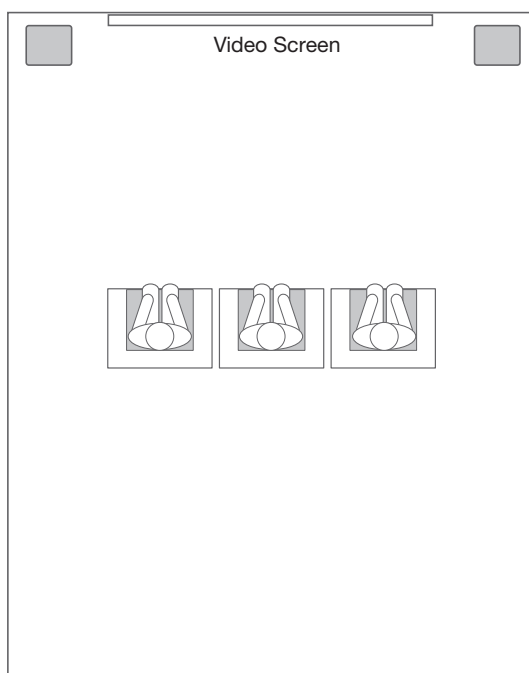
Ved at placere en subwoofer på lyttepositionen og måle fra potentielle placeringer i rummet - (ved hjælp af akustisk reciprocitet) kan man hurtigere finde de(n) bedste position(er). Målinger på de bedste positioner vil således give de mindste og færreste spidser og dyk i basresponsen.

PLACERING AF EN ENKELT SUBWOOFER

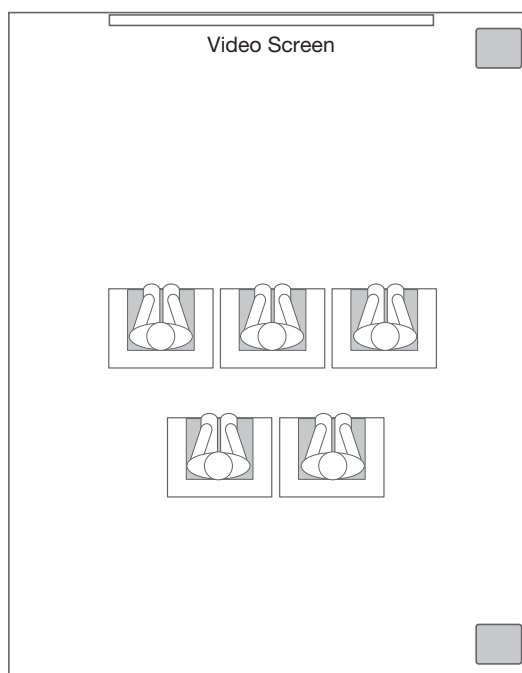


PLACERING AF TO SUBWOOFERE

Placeringen af to subwoofere afgøres af placeringen af rummets siddepladser.

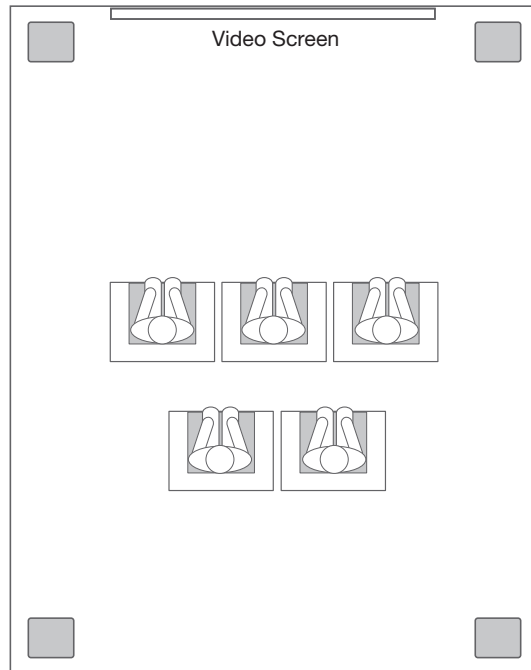


Rum med en enkelt række sæder



Rum med flere sæderækker

PLACERING AF FIRE SUBWOOFERE



TILSLUTNINGER

Højttalere og elektronik har (+) og (-) terminaler, der svarer til hinanden. De fleste producenter af højttalere og elektronik, herunder JBL, bruger rødt til at betegne (+) terminalen og sort til (-) terminalen. Det er vigtigt at forbinde begge terminaler på samme måde: (+) på højttaleren til (+) på forstærkeren og (-) på højttaleren til (-) på forstærkeren. At ledningsføre "ude af fase" kan resultere i tynd lyd, svag bas og et dårligt stereobillede. Med fremkomsten af multikanal surround sound-systemer er det fortsat vigtigt at forbinde alle højttalerne med korrekt polaritet for at bevare den rette stemning og retningsbestemmelse.

Hvis der anvendes to SSW-2 subwoofere, skal ledningerne til begge højttalere være lige lange. Hvis basresponsen virker lav, kan der være et fase-problem, hvor lydølgerne fra de to subwoofere modvirker hinanden. I så fald kan du prøve at vende polariteten på en subwoofer - dvs. tilslut (+) terminalen på forstærkeren til (-) terminalen på højttaleren og (-) terminalen på forstærkeren til (+) terminalen på højttaleren.

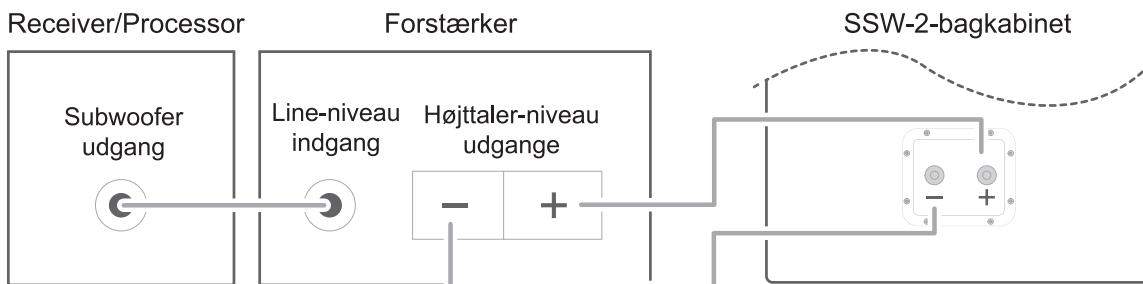
For at bruge højttalerterminalernes bindingspost på terminalkoppen placeret bag subwooferen SSW-2 skrues den farvede knap af, indtil gennemgangshullet i centerposten er synlig under knappen. Sæt ledningens nøgne ende gennem dette hul, og skru derefter knappen nedad, indtil forbindelsen er stram. Spadestik kan glides rundt om posten, inden knappen strammes, hvis disse anvendes. Hullet i midten af hver knap er beregnet til brug med stik af banan-typen. Sørg for at overholde den rigtige polaritet. Ledningen fra forstærkerens negative (-) terminal skal forbindes med den negative (-) eller sorte terminal på terminalkoppen, og forstærkerens positive (+) terminal skal forbindes med den positive () eller røde terminal på terminalkoppen.

Da SSW-2 er en passiv højttaler, er der kun forbindelser på højttalerniveau tilgængelige. SSW-2 forstærkeren er designet specielt til brug med JBL® Synthesis SDA forstærkere. Det er optimeret til at levere den bedste dynamik og frekvensrespons med JBL SDA-4600 forstærkeren, specielt designet til at drive SSW-2's karakteristiske reaktive belastningsimpedans. SSW-2 er i stand til at køre fra af to SDA-4600 kanaler i brotilstand.

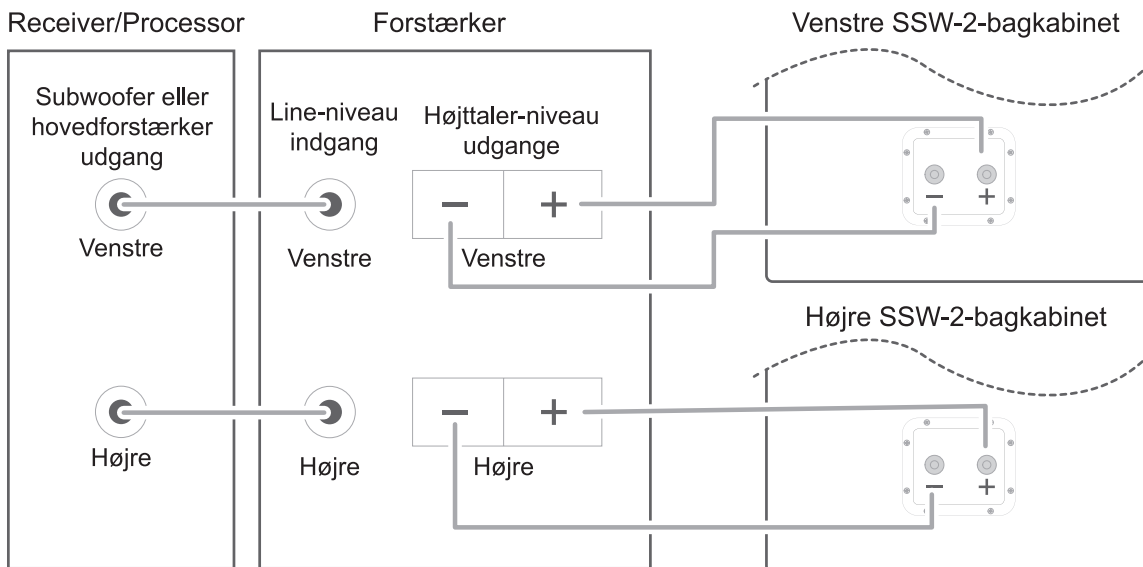
Tilslut din primære receiver eller processors linje-niveau subwoofer-udgang til linje-niveau-indgangen på din subwoofer-forstærker.

Ved brug af to eller flere subwoofere, skal du anvende det korrekte antal forstærkerkanaler (disse kan være mono-blokke eller forstærkere med flere kanaler), som hver er forbundet med den passende udgang på din processor eller receiver. Forbind derefter de positive og negative terminaler for hver forstærkerkanal til et enkelt SSW-2 subwoofer-system.

BRUG AF EN SSW-2 SUBWOOFER I MONO-TILSTAND



BRUG AF TO SSW-2 SUBWOOFERE I STEREO-TILSTAND



Ledningslængde	Anbefalet størrelse
Op til 9 m.	1,63 mm i diameter (minimums tykkelse)
Længere end 9 m.	2,05 mm i diameter (minimums tykkelse)

FEJLFINDING

Symptom	Løsning
Hvis der ikke høres lyd fra nogen af højttalerne	<ul style="list-style-type: none">• Kontrollér, at receiveren/forstærkeren er tændt, og at kilden spiller.• Kontrollér alle ledninger og forbindelser mellem receiveren/forstærkeren og højttalerne. Sørg for, at alle ledninger er tilsluttet. Sørg for, at ingen af højttalerledningerne er flossede, overskårne, punkterede eller rører hinanden.
Hvis der er lav (eller ingen) bas	<ul style="list-style-type: none">• Sørg for, at tilslutningerne til højttalerindgangene har den rigtige polaritet (+ og -). Hvis du bruger to SSW-2 subwoofere, kan du forsøge at vende polariteten på den ene subwoofer som beskrevet på side 6.• Overvej at tilføje en separat strømforstærker til at forsyne SSW-2 subwooferen.• Når du bruger en forstærker med din SSW-2 subwoofer, skal du sørge for, at receiverens/processorens subwoofer-udgang er aktiveret. Læs brugermanualen til din receiver/processor for yderligere information om korrekt konfiguration af højttalere.
Hvis systemet spiller ved lave lydstyrker, men slukker, når lydstyrken bliver forøget	<ul style="list-style-type: none">• Kontrollér alle ledninger og forbindelser mellem receiveren/forstærkeren og højttalerne. Sørg for, at alle ledninger er tilsluttet. Sørg for, at ingen af højttalerledningerne er flossede, overskårne, punkterede eller rører hinanden.• Hvis der bruges mere end et par hovedhøjttalere, skal du kontrollere kravene for minimum-impedans til din receiver/forstærker.
Hvis du hører mellemfrekvenser (f.eks. stemmer) fra subwooferen	<ul style="list-style-type: none">• Når du bruger den normale tilstand, skal du justere crossover-frekvensen på din elektronik til en lavere frekvens.

SPECIFIKATIONER

Frekvensområde	20Hz – 400Hz (-6dB)
Maksimal anbefalet forstærkereffekt	1200 Watt RMS pr. kanal
Impedans	8 Ohm nominal
Følsomhed	93dB (1 watt ved 1 meter) @ 60Hz
Woofere	2 x 12" / 300 mm sort-oxiderede, kegleformede aluminiumwoofere
Mål (H x B x D)	838,2 mm x 482,6 mm x 389,16 mm (33" x 19" x 15.3")
Vægt pr. højttaler	64 kg (141 lb)

Please visit JBL.COM / JBLSYNTHESIS.COM for additional language support on the user manual.

Veuillez visiter JBL.COM / JBLSYNTHESIS.COM pour obtenir le mode d'emploi en d'autres langues.

Para obter o manual do usuário em outros idiomas, acesse JBL.COM / JBLSYNTHESIS.COM

Ga naar JBL.COM / JBLSYNTHESIS.COM voor de handleiding in andere talen.

Gå til JBL.COM / JBLSYNTHESIS.COM for bruksanvisning på flere språk.

Если вам требуется дополнительные версии руководства пользователя на других языках, посетите сайт JBL.COM / JBLSYNTHESIS.COM.

別の言語に対応したユーザーマニュアルを読むには、JBL SYNTHESIS.COMにアクセスしてください。

사용자 설명서에 대한 추가 언어 지원은 JBL.COM / JBLSYNTHESIS.COM에서 확인하십시오

请访问 JBL.COM / JBLSYNTHESIS.COM 以获取其他语言版本的用户手册。

Visita JBL.COM / JBLSYNTHESIS.COM para obtener el manual de usuario de soporte en idiomas adicionales.

Weitere Sprachfassungen der Bedienungsanleitung findest Du unter JBL.COM / JBLSYNTHESIS.COM.

Si prega di visitare JBL.COM / JBLSYNTHESIS.COM per i manuali di istruzioni in altre lingue.

Jos tarvitset ylimääräistä kieleen liittyvää tukea käyttöohjeesta, käy osoitteessa JBL.COM / JBLSYNTHESIS.COM.

Gå ind på JBL.COM / JBLSYNTHESIS.COM for at se betjeningsvejledningen på flere sprog.

Gå till JBL.COM / JBLSYNTHESIS.COM för mer information om språk i användarmanualen.

Торговая марка:	JBL
Назначение товара:	Пассивная акустическая система
Изготовитель:	Харман Интернешнл Индастриз Инкорпорейтед, США, 06901 Коннектикут, г.Стэмфорд, Атлантик Стрит 400, офис 1500
Страна происхождения:	Китай
Импортер в Россию:	ООО "ХАРМАН РУС СиАйЭс", Россия, 127018, г.Москва, ул. Двинцев, д.12, к 1
Гарантийный период:	1 год
Информация о сервисных центрах:	www.harman.com/ru тел. +7-800-700-0467
Срок службы:	5 лет
Срок хранения:	не ограничен
	Товар не подлежит обязательной сертификации
Дата производства:	Дата изготовления устройства определяется по двум буквенным обозначениям из второй группы символов серийного номера изделия, следующих после разделительного знака «-». Кодировка соответствует порядку букв латинского алфавита, начиная с января 2010 года: 000000-MY0000000, где «M» - месяц производства (A - январь, B - февраль, C - март и т.д.) и «Y» - год производства (A - 2010, B - 2011, C - 2012 и т.д.).

产品中有害物质的名称及含量

部件名称	目标部件	有害物质或元素					
		铅(Pb)	汞(Hg)	镉(Cd)	六价铬(Cr(VI))	多溴联苯(PBB)	多溴二苯醚(PBDE)
电路板	印刷电路板, 电路板上的电子零件 (不包括特定电子零件), 内部相关连接线	X	0	0	0	0	0
箱体	外壳, 面板, 背板等	X	0	0	0	0	0
特定电子零部件	变压器, 保险丝, 大型电解电容, 电源插座	X	0	0	0	0	0
附件	电线, 说明书, 包装等	X	0	0	0	0	0

本表格依据SJ/T 11364的规定编制

O: 表示该有害物质在该部件所有均质材料中的含量均在GB/T 26572 规定的限量要求以下。

X: 表示该有害物质至少在该部件的某一均质材料中的含量超出GB/T 26572规定的限量要求。



在中华人民共和国境内销售的电子电气产品上将印有“环保使用期”(EPU)符号。圆圈中的数字代表产品的正常环保使用年限。






HARMAN International, Incorporated
8500 Balboa Boulevard, Northridge, CA 91329 USA

www.jblsynthesis.com

© 2019 HARMAN International Industries, Incorporated. All rights reserved.

JBL is a trademarks of HARMAN International Industries, Incorporated, registered in the United States and/or other countries.

Features, specifications and appearance are subject to change without notice.

 Part No. 950-0560-001